



## Instruktioner för skötsel av värme, Huvudbyggnad och Annex

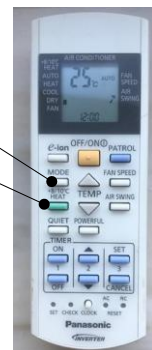
### Värmepumpar

Huvudbyggnaden: Stora Matsalen och Hall 1TR

**Ankomst till husen:** Tryck på respektive fjärrkontroll, vit knapp märkt "Mode", normaltemp 22°.

**Då vi lämnar husen:** Tryck på respektive fjärrkontroll, Grön knapp.

Fjärrkontroller till värmepumpar sitter i väggfäste intill resp. värmepump.



### Styrning av värmeelement.

I husen finns omkopplare med "hemma" o "borta" läge.

Med omkopplaren i läge borta styrs elementen av centralt placerade termostater, dessa skall stå på 10 grader.

Då omkopplaren står i läge hemma styrs elementen av sin egen termostat.

Elementen skall vara påslagna och vara i läge sol (dag).

**Huvudbyggnad BV,** omkopplaren är placerad i skrub, under trappa till övervåningen.



Central termostat BV



**Huvudbyggnad 1 TR,** omkopplaren är placerad i skåp, lilla sovrummet över TV-rum.



Central termostat 1 Tr



## Instruktioner för skötsel av värme, Huvudbyggnad och Annex

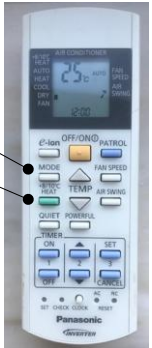
### Värmepumpar

**Annexet:** Korridor uppe, Korridor nere

**Ankomst till husen:** Tryck på respektive fjärrkontroll, vit knapp märkt "Mode", normaltemp 22°.

**Då vi lämnar husen:** Tryck på respektive fjärrkontroll, Grön knapp.

Fjärrkontroller till värmepumpar sitter i väggfäste intill resp. värmepump.



### Styrning av värmeelement.

I husen finns omkopplare med "hemma" o "borta" läge.

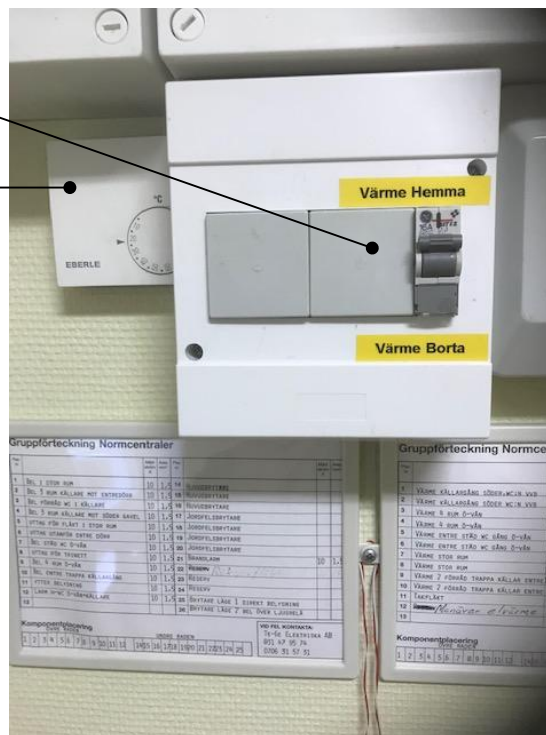
Med omkopplaren i läge borta styrs elementen av centralt placerade termostater, dessa skall stå på 10 grader.

Då omkopplaren står i läge hemma styrs elementen av sin egen termostat.

Elementen skall vara påslagna och vara i läge sol (dag).

**Annex,** omkopplaren är placerad i elcentral, på övervåningen i trappa till BV.

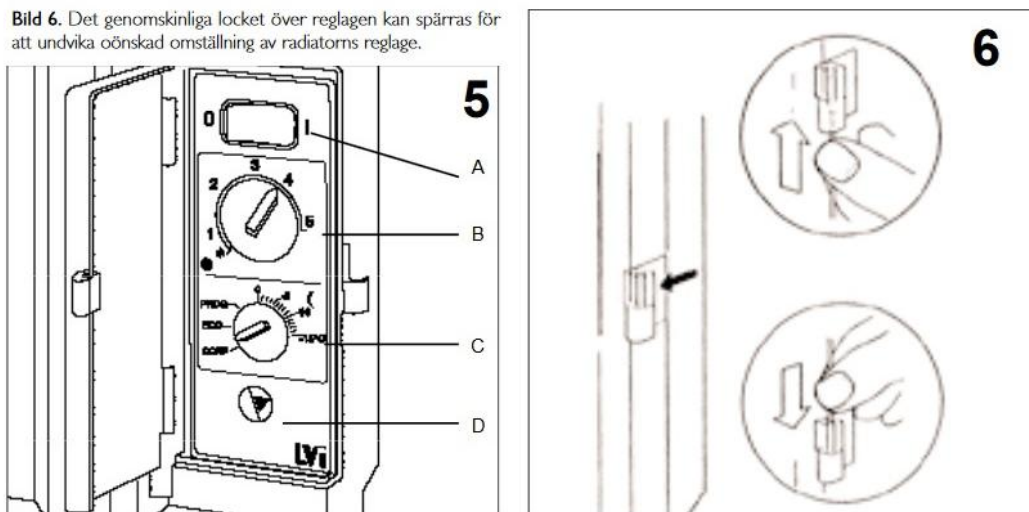
**Annex, Central termostat**





## Spärr äldre radiatorer

Bild 6. Det genomskinliga locket över reglagen kan spärras för att undvika oönskad omställning av radiatorns reglage.



## Spärr nyare radiatorer

### KNAPPSPÄRR 🔑

Använd knappspärren för att förhindra att dina inställningar ändras (i till exempel barnkammare, offentliga utrymmen...)

- Aktivera knappspärren med knappen "OK" och håll den intryckt, tryck sedan samtidigt på vänsterpil "◀" och högerpil "▶".
- Nyckelikonen 🔑 i sektor 4 på LCD-skärmen visas på skärmen.
- Upprepa denna procedur för att ta bort knappspärren. Funktionen är tillgänglig i alla driftslägen.